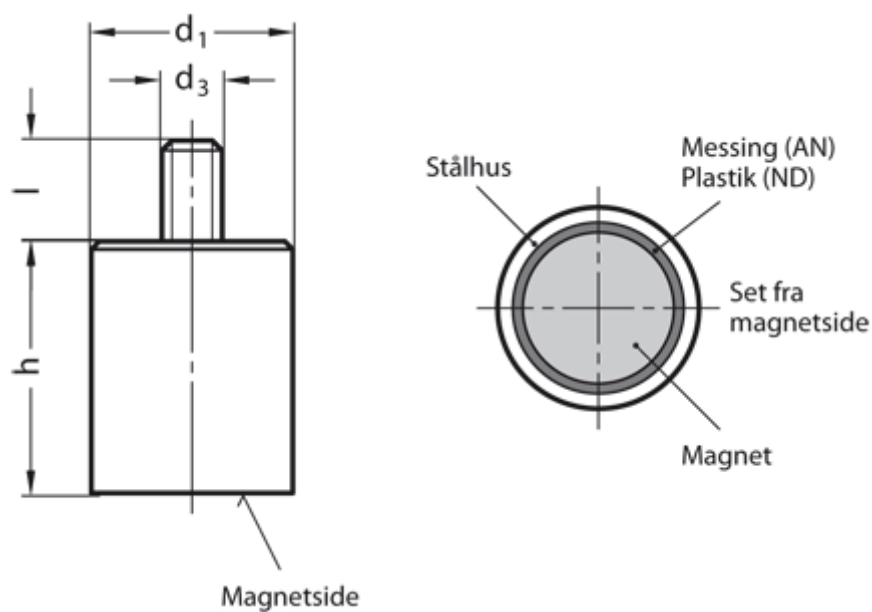


Varenummer: 201241384C  
Beskrivelse: E+G Stangmagnet m/gevindtap GN 52.4-AN-8-M3-E  
Alu, Nikkel, Kobolt - 450° C, 4N

## Mål



d1	= 8
d3	= M3
h	= 20 ±0,2
Holdekraft N	= 4.0
l	= 7
Materiale	= AN Alu, Nikkel, Kobolt - 450° C